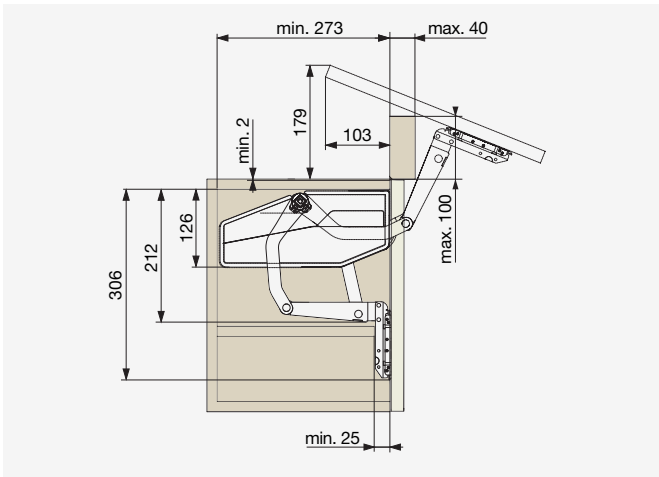


● FREEswing



Для класичної ручки

Висота дверцят [мм]	Вага дверцят* [кг]	Код	Модель
370	3,4 - 6,5	F008248	S4sw
400	3,3 - 6,3		
450	3,2 - 6,1		
500	3,0 - 5,8		
670	5,7 - 11,3	F008250	S6sw
700	5,6 - 11,1		
750	5,4 - 10,7		
800	5,3 - 10,3		

\* Вага дверцят включає вагу ручки

Розрахунок ваги дверцят:

Товщина [м] × Ширина [м] × Довжина [м] × Щільність матеріалу = Вага дверцят [кг].

Щільність матеріалу [кг/м <sup>3</sup> ]	
ДСП	МДФ
680	760