

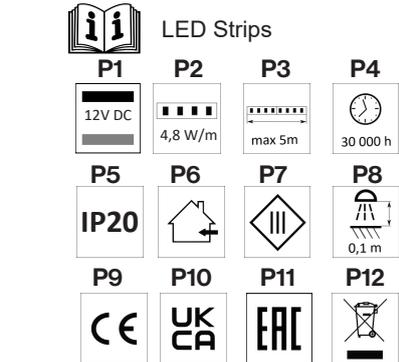
RIXEX

F008639

F008640

F008641

F008642



www.hranipex.com

V03-006/2024

EN
Purpose of use
Flexible LED Strips are a linear light source. Designed for indoor use. The LED strip is provided with a self-adhesive layer for installation on smooth surfaces. Can be cut in marked spots. Installation is recommended into aluminium profiles to ensure heat dissipation.
Assembly
Danger of static discharge damage! Wiring must be carried out by a qualified person. Before unpacking from the antistatic bag, secure the workplace against static discharge (earthing, antistatic wristbands). Do not bend, twist or further mechanically stress the LED strip. Use a tip soldering iron for soldering, making sure that cables are soldered in the marked areas only and avoid damaging the chips on the LED strip. Make sure the polarity is correct (±).
For long-term function install in aluminium profiles to ensure heat dissipation. Do not press on the chips during installation! Clean and degrease the profile surface before installation. For power supply, use dedicated power supplies designed for LED lights, we recommend RIEX power supplies. Select a power supply with the appropriate supply voltage. Dimming can be handled by pulse width modulation (PWM). RIEX sensors can be used for control.
The power supply and sensors must have sufficient power to supply the power. The required power is calculated by multiplying the length and power input per meter. For long-term loads and frequent switching, a power supply with sufficient power reserve (approx. 20%) is recommended.
Do not connect the LED strip to a length longer than the maximum length specified. As the length increases, the luminance decreases at the end.
Disposal
Dispose separately from common household waste. The product should be taken for recycling in accordance with local waste management regulations. The crossed-out container symbol indicates that this product must not be disposed as regular household waste.
Signs and symbols used
P1 Rated voltage (V)
P2 Rated input power (W/m)
P3 Maximum length of continuous LED strip
P4 Rated life (hours)

P5 IP rating
P6 For indoor use
P7 Protection against electric shock is provided by low voltage SELV
P8 Minimum distance from illuminated objects
P9 Meets the requirements of the EU Regulation
P10 Meets UKCA requirements
P11 Meets EAC requirements
P12 Symbol for the management of using electrical waste. Do not dispose of in waste, hand in for environmentally friendly disposal.

CZ

Určení
Flexibilní LED pásky jsou lineový světelný zdroj. Určeno pro použití ve vnitřních prostorech. LED páska je opatřena samolepicí vrstvou k instalaci na hladké povrchy. Možno dělit v označených místech. Doporučujeme instalovat do hliníkových profilů, zabezpečující odvod tepla.

Montáž
Nebezpečí poškození statickým výbojem! Zapojování musí provádět kvalifikovaná osoba. Zajistěte pracoviště před vybalením z antistatické sáčky proti výboji (uzemnění, antistatické náramky). LED páska nepřehýbejte, nekrčte a dále mechanicky nenamáhávejte. Pro pájení použijte hrotové páječky, dbejte, aby byly připájeny pouze kabely v označených místech a nedošlo k poškození čipů na LED pásku. Dbejte na správnou polaritu (±).
Pro dlouhodobou funkci instalujte do hliníkových profilů, zabezpečujících odvod tepla. Při instalaci netlačte na čipy! Před instalací povrch profilu očistěte a odmaťte. Pro pájení použijte specializované napájecí zdroje, určené pro LED světla, doporučujeme zdroje RIEX. Zvolte zdroj s příslušným napájecím napětím. Stmívání je možno řešit pomocí pulzní modulače (PWM). Pro ovládání je možno využít senzory RIEX.

Zdroj a senzor musí mít dostatečný výkon pro napájení. Potřebný výkon se vypočítá násobením délky a příkonu na metr. Při dlouhodobém zatížení a častém spínání doporučujeme zdroj s dostatečnou rezervou výkonu (cca 20 %).
Nespojujte LED páska na větší délku, než je uvedená maximální délka. S prodloužení délkou se zvyšuje pokles svítivosti.

Likvidace
Likvidujte odděleně od běžného domácího odpadu. Výrobek by měl být odevzdán k recyklaci v souladu s místními předpisy pro nakládání s odpadem. Symbol přeškrtnutého kontejneru označuje, že tento výrobek nesmí být likvidován v běžném komunálním odpadu.

Použité znaky a symboly

P1 Jmenovitá napájecí napětí (V)
P2 Jmenovitý příkon (W/m)
P3 maximální délka souvislého LED pásku
P4 Jmenovitá životnost (hod.)
P5 IP ochrana
P6 Určeno pro vnitřní prostory
P7 Ochrana před úrazem elektrickým proudem je zabezpečena malým napětím SELV
P8 Minimální vzdálenost od osvětlovaných předmětů
P9 Splňuje požadavky nařízení EU
P10 Splňuje požadavky UKCA
P11 Splňuje požadavky EAC
P12 Symbol nakládání s nakládáním použitého elektroodpadu. Nevyhazujte do odpadu, odevzdejte k ekologické likvidaci.

PL

Cel zastosowania
Elastyczne taśmy LED są liniowym źródłem światła. Przeznaczone do użytku wewnątrz. Taśma LED posiada warstwę samoprzylepną do montażu na gładkich powierzchniach. Możliwość podziału wznaczonych miejscach. Zalecamy montaż w profilach aluminiowych, zapewniających odprowadzanie ciepła.

Montaż
Niebezpieczeństwo uszkodzenia przez wyładowania statyczne! Okablowanie musi być wykonane przez osobę wykwalifikowaną. Przed rozpakowaniem z torby antystatycznej zabezpiecz miejsce pracy przed wyładowaniami statycznymi (uziemienie, opaski antystatyczne). Nie zginać, nie skręcać i nie obciążać mechanicznie taśmy LED. Do lutownia używać lutownicy z końcówką, zwracając uwagę, aby przewody lutować tylko w oznaczonych miejscach i unikać uszkodzenia chipów na listwie LED. Upewnij się, że polaryzacja jest prawidłowa (±).
W celu zapewnienia długotrwałego funkcjonowania, proszę zamontować w profilach aluminiowych aby zapewnić odprowadzanie ciepła. Podczas montażu nie należy naciskać na chipy! Przed montażem oczyścić i odtłuścić powierzchnię profilu. Do zasilania należy stosować dedykowane zasilacze przeznaczone do lamp LED, polecamy zasilacze firmy RIEX. Wybierz zasilacz o odpowiednim napięciu zasilania. Ściemnianie może być obsługiwane przez modulację szerokości impulsu (PWM). Do sterowania można wykorzystać czujniki RIEX.

Zasilacz i czujniki muszą mieć wystarczającą moc do zasilania. Wymagana moc jest obliczana przez pomnożenie długości i mocy wejściowej na metr. Przy

UK

Use the product in accordance with the instructions for use.

długotrwałych obciążeniach i częstym przełączaniu zalecamy zasilacz z wystarczającą rezerwą mocy (ok. 20%).
Nie należy podłączać taśmy LED na długość większą niż podana maksymalna długość. Wraz ze wzrostem długości zmniejsza się luminancja na końcu.

Utilizacija

Utilizovati odvojeno od zwyklych odpadów domowych. Produkt należy przekazać do recyklingu zgodnie z lokalnymi przepisami dotyczącymi gospodarki odpadami. Symbol przekreślonego pojemnika wskazuje, że tego produktu nie wolno wyrzucać do zwyklych odpadów domowych.

Užite znaki i symbole

P1 Napięcie znamionowe (V)
P2 Moc znamionowa na wejściu (W/m)
P3 Maksymalna długość ciągłej taśmy LED
P4 Trwałość znamionowa (godziny)
P5 Stopień ochrony IP
P6 Do użytku wewnętrznego
P7 Ochronę przed porażeniem elektrycznym zapewnia niskonapięciowy SELV
P8 Minimalna odległość od oświetlonych obiektów
P9 Spełnia wymagania rozporządzenia UE
P10 Spełnia wymagania UKCA
P11 Spełnia wymagania EAC
P12 Symbol zagospodarowania zużytych odpadów elektrycznych. Nie wyrzucać do śmieci, przekazać do utylizacji przyjaznej dla środowiska.

IT

Indicazione d'uso

Le strisce LED sono una sorgente luminosa lineare. Realizzate per uso in ambienti chiusi. La striscia LED viene fornita con un adesivo per un'installazione su superfici lisce. Può essere tagliata nei punti contrassegnati. Si consiglia l'installazione all'interno di un profilo di alluminio per consentire la dissipazione del calore.

Assemblaggio
Pericolo di scariche statiche! Il collegamento deve essere fatto da una persona qualificata. Prima di togliere dal sacchetto antistatico, assicurare l'ambiente di lavoro da eventuali scariche statiche (messa a terra, bracciali antistatici). Non piegare, arrotolare e sottoporre a stress meccanico la striscia LED. Utilizzare la punta di un saldatore per il collegamento, assicurandosi che i cavi siano saldati solamente nei punti indicati ed evitando di danneggiare i chip sulla striscia LED. Assicurarsi che la polarità sia corretta (±).
Per un utilizzo continuativo si consiglia l'installazione all'interno di un profilo di alluminio per consentire la dissipazione del calore. Non fare pressione sui chip durante l'installazione! Pulire e rimuovere eventuali tracce di sporco dalla superficie del profilo prima dell'installazione. Per l'alimentazione, utilizzare alimentatori indicati per luci LED. Noi raccomandiamo l'utilizzo di un alimentatore RIEX. Scegliere un alimentatore con il corretto voltaggio. L'intensità della luce può essere gestita attraverso un modulatore di impulso (PWM). Si possono utilizzare sensori RIEX per controllare l'accensione.

L'alimentatore e i sensori devono avere una potenza sufficiente a fornire la corretta potenza. La potenza elettrica necessaria si calcola moltiplicando la lunghezza e la potenza di alimentazione in metri. Per carichi continui e frequenti accensioni, si raccomanda un alimentatore con una sufficiente riserva di energia (circa 20%).

Non collegare la striscia LED per una lunghezza totale maggiore alla lunghezza specificata. Man mano che la lunghezza aumenta, la luminosità decresce verso la fine della striscia.

Smaltimento
Smaltire separatamente dai rifiuti comuni. L'apparecchio deve essere smaltito in base alla normativa vigente sullo smaltimento dei rifiuti. Il simbolo del contenitore batto indica che il prodotto NON deve essere smaltito nei comuni rifiuti domestici.

Segni e simboli utilizzati
P1 Voltaggio nominale
P2 Potenza nominale di ingresso (W/m)
P3 Lunghezza massima della striscia led continua
P4 Durata nominale (ore)
P5 Classificazione IP
P6 Adatto ad un utilizzo al chiuso
P7 Protezione contro le scosse elettriche garantita dal basso voltaggio SELV
P8 Distanza minima da oggetti illuminati
P9 Rispetta i requisiti della Normativa EU
P10 Rispetta i requisiti UKCA
P11 Rispetta i requisiti EAC
P12 Simbolo relativo alla gestione dei rifiuti elettrici. NON smaltire nei rifiuti urbani, smaltirlo in modo ecocompatibile.

HU

Használati célja
A flexibilis LED-szalagok lineáris fényforrások. Beltéri használatra terveztek. A LED szalag öntapadó réteggel van ellátva a sima felületre történő felszereléshez. A jelzett helyeken vágható. A fényvesztés érdekében alumínium profilokba történő beépítés javasolt.

Szerelés
Érzékeny feltöltődés okozta károsodás veszélye! A csatlakoztatást szakképzett személynek kell elvégeznie. Az antisztatikus tasakból való kicsomagolás előtt biztosítsa a munkahelyet a statikus feltöltődés ellen (földelés, antisztatikus csuklópántok). Ne hajlítsa meg, csavarja meg vagy ne feszítse tovább mechanikailag a LED-szalagot. A forrasztáshoz használjon hegyes forrasztópáka. Ugyelye arra, hogy a megjelölt helyeken csak a kábelek legyenek forrasztva, és a LED szalag chipjei ne sérüljenek meg. Győződjön meg arról, hogy a polaritás megfelelő (±).
A hosszú távú működés érdekében alumínium profilokba szerelje be, hogy biztosítsa a hőelvezetést. Telepítés közben ne nyomja rá a forgácsokat! Telepítés előtt tisztítsa meg és zsírtalanítsa a profilfelületet. Tápellátáshoz használjon dedikált LED-es lámpákhoz tervezett tápegységeket, a RIEX tápegységeket ajánljuk. Válasszon megfelelő tápfeszültségű tápegységet. A fényerő-szabályozás impulzusmodulációval (PWM) megoldható. A vezérléshez RIEX érzékelők használhatók.

A tápegységek és az érzékelőknek elegendő energiával kell rendelkezniük az áramellátáshoz. A szükséges teljesítményt a hossz és a méterenkénti bemeneti teljesítmény szorzatával számítják ki. Hosszan tartó terhelésekhez és gyakori kapcsolásokhoz megfelelő (kb. 20%) teljesítménytartálekkel rendelkező tápegység javasolt. Ne csatlakoztassa a LED-szalagokat a megadott maximális hosszánál hosszabbra. A hossz növekedésével a fényerő csökken.

Likvidáció

A szokásos háztartási hulladéktól elkülönítve dobjja ki. A terméket a helyi hulladékkezelési előírásoknak megfelelően újrahasznosításra kell vinni. Az áthúzott tartály szimbólum azt jelzi, hogy ezt a terméket nem szabad a szokásos háztartási hulladékkal együtt kidobni.

Használt jelek és szimbólumok

P1 Névleges feszültség (V)
P2 Névleges bemeneti teljesítmény (W/m)
P3 A folyamatos LED szalag maximális hossza
P4 Névleges élettartam (óra)
P5 IP besorolás
P6 Beltéri használatra készült
P7 Az áramütés elleni védelmet alacsony feszültségű SELV biztosítja
P8 Minimális távolság a megvilágított tárgyaktól
P9 Megfelel az EU rendelet követelményeinek
P10 Megfelel az UKCA követelményeinek
P11 Megfelel az EAC követelményeinek
P12 A használt hulladék kezelésének szimbóluma. Ne dobja ki a hulladékkal, adja le ökológiai ártalmatlanításra.

RU

Назначение
Гибкие светодиодные ленты представляют собой линейный источник света. Предназначены для использования внутри помещений. Светодиодная лента снабжена самоклеящимся слоем для установки на гладкие поверхности. Может быть разрезана в отмеченных местах. Рекомендуется установка в алюминиевые профили для обеспечения светопроводимости.

Монтаж
Опасность повреждения статическим разрядом! Подключение должно выполняться квалифицированным специалистом. Перед распаковкой из антистатического пакета защитите рабочее место от статического разряда (заземление, антистатические браслеты). Не гните, не скручивайте и не подвергайте светодиодную ленту дальнейшим механическим нагрузкам. Для пайки используйте паяльник с наконечником, следя за тем, чтобы припаявать только кабели в отмеченных местах и не повредить чипы на светодиодной ленте. Убедитесь в правильности полярности (±).

Для долговременной работы устанавливайте в алюминиевые профили, чтобы обеспечить отвод тепла. Не давите на чипы во время установки! Перед установкой очистите и обезжирьте поверхность профиля. Для питания используйте специальные блоки питания, предназначенные для светодиодных ламп. Мы рекомендуем блоки питания RIEX. Выбирайте блок питания с соответствующим напряжением питания. Диммирование может осуществляться с помощью широтно-импульсной модуляции (ШИМ). Для управления можно использовать датчики RIEX. Источник питания и датчики должны иметь достаточную мощность. Необходимая мощность рассчитывается путем умножения длины и потребляемой мощности на метр. При длительных нагрузках и частых переключениях рекомендуется источник питания с достаточным запасом мощности (около 20%).

Не подключайте светодиодную ленту на длину, превышающую указанную максимальную длину. При увеличении длины яркость свечения уменьшается в конце.
Утилизация
Утилизируйте отдельно от обычных бытовых отходов. Изделие следует сдавать на переработку в соответствии с местными правилами утилизации отходов. Символ перечеркнутого контейнера указывает на то, что данный продукт нельзя утилизировать как обычный бытовой мусор.

UA

Використовуйте продукт відповідно до інструкції з використання.

Используемые знаки и символы
P1 Номинальное напряжение (В)
P2 Номинальная входная мощность (Вт/м)
P3 Максимальная длина непрерывной светодиодной ленты
P4 Номинальный срок службы (часы)
P5 Степень защиты IP
P6 Для использования внутри помещений
P7 Защита от поражения электрическим током обеспечивается низким напряжением SELV
P8 Минимальное расстояние от освещаемых объектов
P9 Соответствует требованиям EU
P10 Соответствует требованиям UKCA
P11 Соответствует требованиям EAC
P12 Символ для утилизации электрических отходов. Не выбрасывайте в отходы, сдавайте для экологически безопасной утилизации.

UA

Мета використання

Гнучкі світлодіодні стрічки є лінійним джерелом світла. Призначений для використання всередині приміщень. Світлодіодна стрічка забезпечена самоклеючим шаром для монтажу на гладких поверхнях. Можна з'являти в позначених місцях. Рекомендується монтаж в алюмінієві профілі для забезпечення відведення тепла.

Збірка

Небезпека пошкодження статичним розрядом! Електропроводку має виконувати кваліфікована особа. Перед розпаковкою з антистатичного пакета захистіть робоче місце від статичного розряду (заземлення, антистатичні браслети). Не гнітьте, не скручуйте і не навантажуйте світлодіодну стрічку механічно. Використовуйте паяльник з наконечником для паяння, переконавшись, що кабелі припаяні лише в позначених місцях і не пошкодьте чіпи на світлодіодній стрічці. Переконайтеся, що полярність правильна (±).

Для довготривалої роботи встановлюйте в алюмінієві профілі для забезпечення розсіювання тепла. Не тисніть на мікросхеми під час монтажу! Перед установкою очистіть і знежирте поверхню профілю. Для живлення використовуйте спеціальні джерела живлення, призначені для світлодіодних стрічок. Ми рекомендуємо джерела живлення RIEX. Вибірть блок живлення з відповідною напругою живлення. Затемнення можна виконати за допомогою широтно-імпульсної модуляції (ШИМ). Для контролю можна використовувати датчики RIEX.

Джерело живлення та датчики повинні мати достатню потужність для живлення. Необхідна потужність розраховується шляхом множення довжини та споживаної потужності на метр. Для тривалих навантажень і частих перемикань рекомендується джерело живлення з достатнім запасом потужності (прибл. 20%).

Не підключайте світлодіодну стрічку до довжини, що перевищує вказану максимальну довжину. Зі збільшенням довжини яскравість у кінці зменшується.

Утилізація

Утилізуйте окремо від побутових відходів. Продукт слід відправити на переробку відповідно до місцевих правил поводження з відходами. Символ перечеркненого контейнера вказує на те, що цей продукт не можна викидати як звичайні побутові сміття.

Використані знаки та символи

P1 Номинальна напруга (В)
P2 Номинальна споживана потужність (Вт/м)
P3 Максимальна довжина суцільної світлодіодної стрічки
P4 Номинальний термін служби (годин)
P5 Рейтинг IP
P6 Для використання всередині приміщень
P7 Захист від ураження електричним струмом забезпечує SELV низької напруги
P8 Мінімальна відстань від освітлених об'єктів
P9 Відповідає вимогам Регламенту ЕС
P10 Відповідає вимогам UKCA
P11 Відповідає вимогам EAC
P12 Символ поводження з електричними відходами. Не викидайте разом із сміттям, здавайте для екологічно чистої утилізації.

RO

Scopul utilizării

Benziile LED flexibile sunt o sursă de lumină liniară. Conceptele trebuie utilizate în interior. Banda LED este prevăzută cu un strat autoadeziv pentru instalare pe suprafețe netede. Poate fi tăiată în locurile marcate. Se recomandă instalarea în profile de aluminiu pentru a asigura dispariția căldurii.

Asamblare

Pericol de deteriorare prin descărcare statică! Cablarea trebuie efectuată de o persoană calificată. Asigurați-vă că polaritatea este corectă, asigurați locul de muncă împotriva descărcărilor statice (împământare, brățări antistatice). Nu îndoiți, nu răsuciți și nu solicitați mecanic suplimentar banda LED. Folosiți un fier de lipit cu vârf pentru lipire, asigurându-vă că sunt lipite cablurile numai în zonele marcate și evitați deteriorarea cipurilor de pe banda LED. Asigurați-vă că polaritatea este corectă (±). Pentru o funcționare pe termen lung, se instalează în profile de aluminiu pentru a asigura dispariția căldurii. Nu apăsați pe cipuri în timpul instalării! Curățați și

degresați suprafața profilului înainte de instalare. Pentru alimentarea cu energie, utilizați surse de alimentare dedicate, concepute pentru lumini LED, recomandăm sursele de alimentare RIEUX. Selectați o sursă de alimentare cu tensiunea de alimentare corespunzătoare. Dimming-ul poate fi gestionat prin modulele a lătimii impulsurilor (PWM). Pentru control se pot utiliza senzori RIEX.
Sursa de alimentare și senzorii trebuie să dispună de suficientă energie pentru a furniza lumină. Puterea necesară se calculează prin înmulțirea lungimii și a puterii de intrare pe metru. Pentru sarcini de lungă durată și comutări frecvente, se recomandă o sursă de alimentare cu o rezervă de putere suficientă (aproximativ 20%).
Nu conectați banda LED la o lungime mai mare decât lungimea maximă specificată. Pe măsură ce lungimea crește, luminositatea scade la capăt.

Reciclare

Eliminați separat de deșeurile menajere obișnuite. Produsul trebuie dus la reciclare în conformitate cu reglementările locale privind gestionarea deșeurilor. Simbolul containerului batut indică faptul că acest produs nu trebuie eliminat deșeu menajer obișnuit.

Semne și simboluri utilizate

P1 Tensiunea nominală (V)
P2 Puterea nominală de intrare (W/m)
P3 Lungimea maximă a benzii continue de LED-uri
P4 Durata de viață nominală (ore)
P5 Indicele IP
P6 Pentru utilizare în interior
P7 Protecția împotriva șocurilor electrice este asigurată de o tensiune joasă SELV
P8 Distanța minimă față de obiectele iluminate
P9 Îndeplinește cerințele Regulamentului UE
P10 Îndeplinește cerințele UKCA
P11 Îndeplinește cerințele EAC
P12 Simbol pentru gestionarea utilizării deșeurilor electrice. Nu aruncați la deșeurii, predați pentru o eliminare ecologică.

DE

Verwendungszweck

Flexible LED-Streifen sind eine lineare Lichtquelle. Für die Verwendung in Innenräumen konzipiert. Der LED-Streifen ist selbstklebend beschichtet und kann auf glatten Oberflächen angebracht werden. Kann an markierten Stellen geteilt werden. Wir empfehlen den Einbau in Aluminiumprofile, um die Wärmeabfuhr zu gewährleisten.

Montage

Gefahr von Schäden durch statische Entladung! Die Verkabelung muss von einer qualifizierten Person durchgeführt werden. Sichern Sie den Arbeitsplatz vor dem Auspacken aus der Antistatik-Tasche gegen Entladung (Erdung, Antistatik-Armbänder), Biegen, Verdrehen oder belasten Sie den LED-Streifen nicht mechanisch. Verwenden Sie zum Löten einen Spitzenlötkolben und achten Sie darauf, dass nur Kabel an den markierten Stellen angelötet werden und die Chips auf der LED-Leiste nicht beschädigt werden. Achten Sie auf die richtige Polarität (±).

Für eine dauerhafte Funktion in Aluminiumprofile einbauen, um die Wärmeabfuhr zu gewährleisten. Bei Einbau nicht auf die Chips drücken! Reinigen und entfetten Sie die Profiloberfläche vor der Montage. Verwenden Sie für die Stromversorgung spezielle Netzteile für LED-Leuchten, wir empfehlen RIEX-Netzteile. Wählen Sie ein Netzteil mit der entsprechenden Versorgungsspannung. Die Dimmung kann durch Pulsweitenmodulation (PWM) erfolgen, zur Steuerung können RIEX-Sensoren verwendet werden.

Die Stromversorgung und die Sensoren müssen über eine ausreichende Leistung verfügen. Die erforderliche Leistung wird durch Multiplikation der Länge und der Leistungsaufnahme pro Meter berechnet. Bei Dauerbelastung und häufigem Schalten empfehlen wir ein Netzteil mit ausreichender Leistungsreserve (ca. 20%).
Schließen Sie den LED-Streifen nicht länger als die angegebene Maximallänge an. Mit zunehmender Länge nimmt der Leuchtdichteabfall zu.

Entsorgung

Getrennt vom normalen Hausmüll entsorgen. Das Produkt sollte in Übereinstimmung mit den örtlichen Abfallentsorgungsvorschriften dem Recycling zugeführt werden. Das Symbol des durchgestrichenen Behälters weist darauf hin, dass dieses Produkt nicht über den normalen Hausmüll entsorgt werden darf.

Verwendete Zeichen und Symbole
P1 Nennstromversorgung (Spannung V)
P2 Nennleistungsdichte (W/m)
P3 Maximale Länge der durchgehenden LED-Bands
P4 Nennlebensdauer (Stunden)
P5 Schutzart

P6 Für die Verwendung in Innenräumen
P7 Der Schutz gegen elektrischen Schlag wird durch die Niederspannung SELV gewährleistet.
P8 Erfüllt die Anforderungen der EU-Verordnung
P10 Erfüllt die UKCA-Anforderungen
P11 Erfüllt die EAC-Anforderungen
P12 Symbol für die Entsorgung von Elektroschrott. Nicht im Abfall entsorgen, sondern einer umweltgerechten Entsorgung zuführen.

EN

Use the product in accordance with the instructions for use.

RIXEX

F008639

F008640

F008641

F008642



www.hranipex.com

V03-006/2024

EN
Purpose of use
Flexible LED Strips are a linear light source. Designed for indoor use. The LED strip is provided with a self-adhesive layer for installation on smooth surfaces. Can be cut in marked spots. Installation is recommended into aluminium profiles to ensure heat dissipation.
Assembly
Danger of static discharge damage! Wiring must be carried out by a qualified person. Before unpacking from the antistatic bag, secure the workplace against static discharge (earthing, antistatic wristbands). Do not bend, twist or further mechanically stress the LED strip. Use a tip soldering iron for soldering, making sure that cables are soldered in the marked areas only and avoid damaging the chips on the LED strip. Make sure the polarity is correct (±).
For long-term function install in aluminium profiles to ensure heat dissipation. Do not press on the chips during installation! Clean and degrease the profile surface before installation. For power supply, use dedicated power supplies designed for LED lights, we recommend RIEX power supplies. Select a power supply with the appropriate supply voltage. Dimming can be handled by pulse width modulation (PWM). RIEX sensors can be used for control.
The power supply and sensors must have sufficient power to supply the power. The required power is calculated by multiplying the length and power input per meter. For long-term loads and frequent switching, a power supply with sufficient power reserve (approx. 20%) is recommended.
Do not connect the LED strip to a length longer than the maximum length specified. As the length increases, the luminance decreases at the end.
Disposal
Dispose separately from common household waste. The product should be taken for recycling in accordance with local waste management regulations. The crossed-out container symbol indicates that this product must not be disposed as regular household waste.
Signs and symbols used
P1 Rated voltage (V)
P2 Rated input power (W/m)
P3 Maximum length of continuous LED strip
P4 Rated life (hours)

SK**Ūrėenie**

Flexibilinė LED pėsy sė lineėrny m zdrojom svetla. Ūrėenė na pouėitė v interiėri. LED pėsik mė samolepiacu vrvstua na instėlaciua na hladkė povrchy. Mėėe sa rozdelitė na vyznaėeny m miestach. Odporuėa sa instėlaloėv do hlinikovė m profilov, aby sa zabezpeėilo rozptylenie svetla.

Montėė

Nebezpeėenstvo poėkodenia statickė m vėbojom! Zapojenie mėsė vykonėt kvalifikovanė osoba. Pred vėbalenim z antistatickė m vrecka zabezpeėte pracovisko proti statickė m vėboju (uzemnenie, antistatickė nėramky). Pėsik LED neohėybate, nekruėte a dalej mechanicly nezaėaėujte. Na spėjkovanie pouėite spėjkovaėku s hrotom, priėom dbajte na to, aby boli na vyznaėenė m miestach spėjkovanė iba kėble a aby sa nepoėkodili ēipy na LED pėse. Uistite sa, ŗe je polarita sprėvna (±) Pre dlhodobė funkciė sa instėlujė do hlinikovė m profilov, aby sa zabezpeėil odvod tepla. Poėas instėlacie netlaėte na ēipy! Pred instėlaciua vyėistite a odmastite povrch profilu. Na napėjanie pouėivate spėcializovanė napėjacie zdroje urėenė pre LED svetlė, odporuėame napėjacie zdroje R1EX. Vėberte napėjacy zdroj s vhodnė m napėjacy m napėtė m. Srmievanie je moėne rieėit pomocou pulznej- modulacie (PWM). Na ovlėdanie moėno pouėit snėmaėe R1EX. Napėjacy zdroj a senzory mėsia m dat dostatoėny vėkon na napėjanie. Potrebnė vėkon sa vypoėita vynėsobenim dėłky a prikonu na meter. Pri dlhodobom zaėaėeni a ēasom spinanı odporuėame zdroj s dostatoėnou vėkonovou rezervou (pribliėnie 20 %). LED pėsik nepripėjajte na dlėnė m dėłku, ako je uvedenė maximėlnė dėłka. S narastajėcou dėłkou sa zvėėuje aj pokles jasu.

Likvidaciė

Likvidujte ho oddelene od beėnė m domovė o odpadė. Vėrobok by sa mal odovzoėt na recyklėciu v sėlade s miestny m predpisi m od nakladnė m odpadom. Symbol preėkrutnė o kontajnera znamenė, ŗe tento vėrobok sa nesmie vyhazovat do beėnė m domovė o odpadė.

Pouėitė znaky a symboly

- P1 Menovitė napėjanie (napėtie V)
- P2 Menovitė prikon (W/m)
- P3 maximėlnė dėłka sėvislė o LED pėsu
- P4 Menovitė ŗivotnė (hod.)
- P5 IP ochrana
- P6 Na pouėitė v interiėri
- P7 Ochrana pred ŗazom elektrickė m prėdom je zabezpeėnė nizky m napėtė m SELV
- P8 Minimėlnė vzdialenosť od osvetlenė m objektov
- P9 Spėlnė poėžadavky nariadenia EU
- P10 Spėlnė poėžadavky UKCA
- P11 Spėlnė poėžadavky nariadenia EAC
- P12 Symbol pre nakladanie s pouėitė m elektrė o odpadom. Nevyhadzujte do odpadė, odovzdajte na ekologickė likvidaciua.

LT**Naudojimas**

Lankėcios LED juostelės surikia iėstinėj šviesos šaltinį. Skirta naudoti vidaus patalpose. LED juostelė turi lipnų sluoksnį, skirtą montuoti ant lygaus pavėriaus. Rekomenduojama kirpti paėymėtose vietose. Siekiant ŗtikrinti šilumos iėsklaidymė, rekomenduojama montuoti j aliuminio profilius.

Montavimas

Elektrostatinė iėskrova gali paėzesti prietaisų! Montavimo darbus turi atlikti kvalifikuotas asmuo. Prieė iėpakuoėami iė antistatinio maiėelio, apsaugokite darbo vietė nuo elektrostatinės iėskrovos (įėeminimas, antistatinės apyrankės). Nelenkite, nesukite ar kitaip mechaniskai nepaėeiskite LED juostos. Litavimui naudokite lituoklį, kuriuo lituokite tik paėymėtose vietose, nepaėeiskite LED juostelės diodų. Įsitikinkite, kad poliėkumas yra teisingas (±). Ilgalėkiam naudojimui montuoti j aliuminio profilius, kad bėtų ŗtikrintas šilumos iėsklaidymas. Montuoėami nespėuskite LED diodų! Prieė montuoėami nuvalykite ir nuriebalinkite profilio pavėrsių. Elektro s tiekimui naudokite specialius maitinimo šaltinius, kurie atitinka LED apėvietimo sistemos galingumė ir įtampė, rekomenduojame R1EX maitinimo šaltinius. Apėvietimo įjungimui/iėjungimui gali bėti naudojami R1EX sensoriai. Apėvietimo pritemdymas gali bėti reguliuojamas naudojant impulsų moduliacijė (PWM). Maitinimo šaltinio ir sensoriaus galia turi atitikti apėvietimo sistemos galijė. Reikalinga galia apskaiėiuojama padauginus LED juostelės ilgį iė jos galios vienam metru ir dėl ilgė laikės apkrovos ir daėno

perjungimo rekomenduojamas papildomas maitinimo šaltinio galios rezervas 20%.

Nejunkite ilgesnės LED juostelės nei nurodytas maksimalus ilgis. Didėjant ilgiui, šviesos srautas maėėja LED juostelės gale.

Utilizavimas

Iėmesti atskirai nuo buitinių atliekų. Prekė turi bėti utilizuojama pagal vietines atliekų tvarkymo taisykles. ŗenklas "konteineris perbrauktas kryėiumi" reiėkia, kad prekės negalima iėmesti kartu su praparastos buitnėmis atliekomis.

Naudojami ŗenklai ir simboliai

- P1 Įtampa (V)
- P2 Galia (W/m)
- P3 Maksimalus iėstinis LED juostos ilgis
- P4 Tarnavimo laikas (valandomis)
- P5 Apsaugos nuo dulkių ir drėgmės klasė
- P6 Skirtas naudoti patalpose
- P7 Apsauga nuo elektros smėglio ŗtikrinta ŗema įtampa SELV
- P8 Maėiausias atstumas nuo apėviestų objektų
- P9 Atitinka ES reglamento reikalavimus.
- P10 Atitinka UKCA reikalavimus.
- P11 Atitinka EAC reikalavimus
- P12 Panaudotų elektro s tiekros atliekų šalinimo simbolis. Neišmeskite su buitnėmis atliekomis, atiduokite ekologiskam utilizavimui.

NL**Doel van gebruik**

Flexibele ledstrips zijn een lineaire lichtbron. Ontworpen voor gebruik binnenshuis. De ledstrip is voorzien van een zelfklevende laag voor montage op gladde ondergronden. Kan op gemarkeerde plekken worden gesneden. Installatie wordt aanbevolen in aluminium profielen om warmteafvoer te garanderen.

Assemblage

Gevaar voor beschadiging door statische ontlading! De bedrading moet worden uitgevoerd door een gekwalificeerd persoon. Voor het uitpakken van de antistatische zak de werkplek beveiligen tegen statische ontlading (aarding, antistatische polsbandjes). De LED-strip niet buigen, draaien of verder mechanisch belasten. Gebruik voor het solderen een soldeerbout met punt, zorg ervoor dat kabels alleen in de gemarkeerde gebieden worden gesoldeerd en vermijd beschadiging van de chips op de LED-strip. Zorg ervoor dat de polariteit correct is (±).

Voor langdurige gebruik installeren in aluminium profielen om warmteafvoer te garanderen. Druk tijdens de installatie niet op de chips! Reinig en ontvet het profieloppervlak voor installatie. Gebruik voor voeding speciale voedingen die zijn ontworpen voor LED-verlichting, we raden R1EX-voedingen aan. Kies een voeding met de juiste voedingsspanning. Dimmen kan worden afgehandeld door pulsbreedtemodulatie (PWM). Voor de besturing kunnen R1EX-sensoren worden gebruikt.

De voeding en sensoren moeten voldoende vermogen hebben om de voeding te leveren. Het benodigde vermogen wordt berekend door de lengte en het opgenomen vermogen per meter te vermenigvuldigen. Voor langdurige belastingen en frequent schakelen wordt een voeding met voldoende gangreserve (ca. 20%) aanbevolen. Sluit de ledstrip niet aan op een lengte die langer is dan de maximaal aangegeven lengte. Naarmate de lengte toeneemt, neemt de luminantie aan het einde af.

Recycling

Gescheiden van het gewone huisvuil en bij een geschikte recycling station inleveren. Het product moet worden afgevoerd voor recycling in overeenstemming met de plaatselijke afvalbeheervoorschriften. Het symbool van de doorgekruiste container geeft aan dat dit product niet als gewoon huishoudelijk afval mag worden weggegooid.

Gebruikte tekens en symbolen

- P1 Nominale spanning (V)
- P2 Nominale ingangsvermogen (W/m)
- P3 Maximale lengte doorlopende ledstrip
- P4 Nominale levensduur (uren)
- P5 IP-classificatie
- P6 Voor gebruik binnenshuis
- P7 Bescherming tegen elektrische schokken wordt geboden door laagspanning SELV
- P8 Minimale afstand tot verlichte objecten
- P9 Voldoet aan de vereisten van de EU-verordening
- P10 Voldoet aan de UKCA-vereisten
- P11 Voldoet aan de EAC-vereisten

P12 Symbol voor het beheer van het gebruik van elektrisch afval. Niet weggoeien bij het afval, maar inleveren voor milieuvriendelijke verwerking.

FR**Conseil d'utilisation**

Les bandes LED flexibles sont une source de lumière linéaire. Conçues pour un usage en intérieur. La bande LED est munie d'une bande adhésive pour une installation et pose sur des surfaces lisses. Elle est scelleable et peut être coupée aux endroits marqués. L'installation est recommandée dans les profilés en aluminium pour assurer une meilleur conduction et rendement de la lumière.

Montage

Risque de dommages dus aux décharges électrostatiques ! Le câblage doit être effectué par un technicienspécialisé et formé. Avant de débaler le bandeau LED de son emballage antistatique, sécurisez le lieu de travail contre les décharges statiques (mise à la terre, bracelets antistatiques). Ne pas plier, tordre ou soumettre la bande LED à d'autres contraintes mécaniques. Utilisez un fer à souder à pointe fine pour la soudure, en veillant à ce que seuls les câbles soient soudés dans les zones marquées et que les composants du bandeau LED ne soient pas endommagés. Assurez-vous que la polarité + et - est respectée.

Pour un fonctionnement à intense ou en continu , installer le bandeau dans un profilé en aluminium pour assurer la dissipation de la chaleur. Ne pas appuyer sur les composants pendant l'installation ! Nettoyez et dégraissez la surface du profilé avant la pose. Pour l'alimentation, utiliser les alimentations R1EX,dédiées et conçues pour les bandeaux LED. Sélectionner l'alimentation avec la tension conforme et nécessaire au montage du bandeau. La variation de l'intensité de lumière (dimmable) peut être gérée par modulation de largeur d'impulsion (PWM). Les capteurs R1EX peuvent être utilisés pour le contrôle. La puissance de l'alimentation et des capteurs doit être en adéquation et assez puissante pour subvenir à l'alimentation de l'installation. La puissance nécessaire est calculée en multipliant la longueur et la puissance absorbée par mètre. Pour des utilisations intenses ou en continu et les commutations fréquentes (allumage/éteindre), il est recommandé d'utiliser une alimentation plus importante avec une réserve de environ 20 % de plus). Ne connectez pas de bande LED supérieure à la longueur maximale préconisée. Au fur et à mesure que la longueur augmente, l'intensité lumineuse diminue à l'extrémité du bandeau.

Elimination de l'appareil

Éliminer séparément des déchets ménagers ordinaires. Le produit doit être amené au recyclage conformément aux réglementations locales en matière de gestion des déchets. Le symbole du récipient barré indique que ce produit ne doit pas être éliminé comme un déchet ménager ordinaire. L'appareil contient des matériaux précieux et est à amener dans un lieu de recyclage spécial.

Signes et symboles utilisés

- P1 Tension nominale (V)
- P2 Puissance nominale d'entrée (W/m)
- P3 Longueur maximale du bandeau LED en continu
- P4 Durée de vie (heures)
- P5 Indice IP
- P6 Uniquement usage en intérieur
- P7 La protection contre les chocs électriques est assurée par la basse tension SELV
- P8 Distance minimale des objets par rapport au bandeau LED
- P9 Conformes aux exigences fixées par la réglementation communautaire.
- P10 Conforme aux exigences fixées pour la réglementation en Grande-Bretagne
- P11 Conformes aux exigences fixées par la réglementation EAC.
- P12 Symbole pour la gestion des déchets électriques usagés. Ne pas jeter dans les déchets, les remettre pour une élimination respectueuse de l'environnement.

ES**Uso:**

Tiras LED flexibles de fuente linear. Diseñadas para uso interior. Las tiras LED con capa auto-adhesiva para una instalación pareja sobre superficies lisas. Pueden cortarse sobre los puntos marcados. Se recomienda la instalación en perfil de aluminio para asegurar la conducción de la luz.

Ensamble:

Peligro de daño por descarga estatica! El cableado debe ser realizado por una persona calificada. Antes de sacarlo de la bolsa antiestática, asegure el lugar de trabajo contra descargas estáticas (puesta a tierra, pulseras antiestáticas). No doble, tuerza ni esfuerce mecánicamente más la tira de LED. Utilice un soldador de punta para soldar, asegurándose de que solo se suelden cables en las zonas marcadas y que los chips de la tira de LED no estén dañados. Asegúrese de que la polaridad sea correcta (±).

Para un funcionamiento a largo plazo, instálelo en perfiles de aluminio para garantizar la disipación del calor. ¡No presione los chips durante la instalación! Limpiar y desengrasar la superficie del perfil antes de la instalación. Para la fuente de alimentación, utilice fuentes de alimentación dedicadas diseñadas para luces LED; recomendamos fuentes de alimentación R1EX. Seleccione una fuente de alimentación con el voltaje de suministro adecuado. La atenuación se puede gestionar mediante modulación de ancho de pulso (PWM). Los sensores R1EX se pueden utilizar para el control.

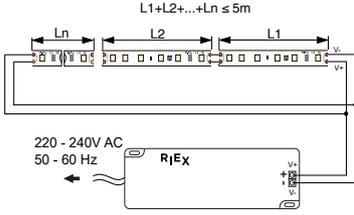
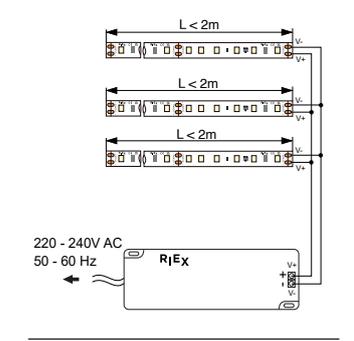
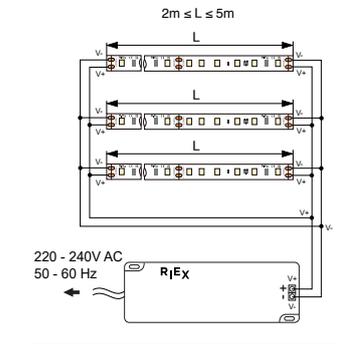
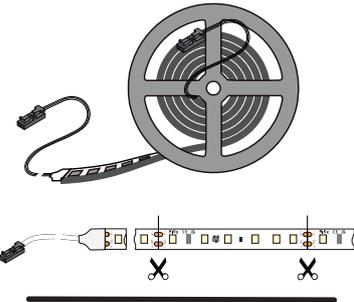
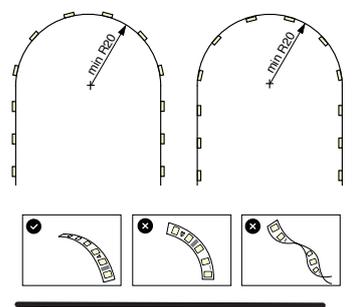
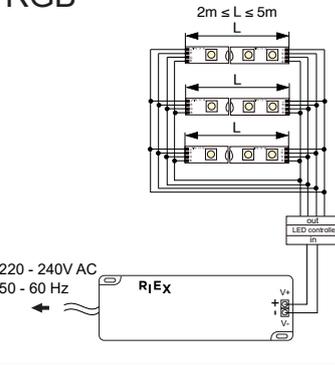
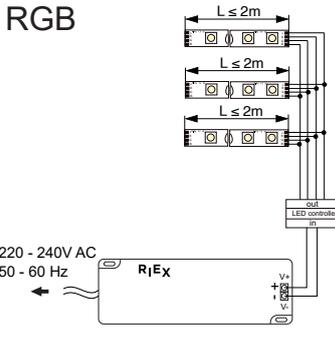
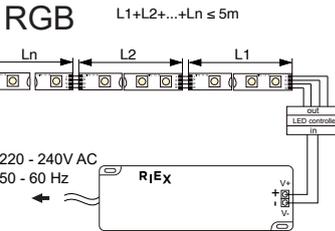
La fuente de alimentación y los sensores deben tener suficiente potencia para suministrar energía. La potencia requerida se calcula multiplicando la longitud y la potencia absorbida por metro. Para cargas de larga duración y conmutaciones frecuentes, se recomienda una fuente de alimentación con suficiente reserva de energía (aprox. 20%). No conecte la tira de LED a una longitud superior a la longitud máxima especificada. A medida que aumenta la longitud, la luminancia disminuye el final

Desecho

Deseché por separado de los residuos domésticos comunes. El producto debe reciclarse de acuerdo con las normas locales de gestión de residuos. El símbolo del contenedor tachado indica que este producto no debe desecharse como residuo doméstico normal.

Signos y símbolos utilizados.

- P1 Tensión nominal (V)
- P2 Potencia nominal de entrada (W/m)
- P3 Longitud máxima de tira LED continua
- P4 Vida nominal (horas)
- P5 Cumple con los requisitos de la UKCA Clasificación IP P6
- P7 Para uso en interiores
- P8 La protección contra descargas eléctricas la proporcionas SELV de bajo voltaje.
- P9 Distancia mínima a objetos iluminados
- P10 Cumple con los requisitos del Reglamento de la UE.
- P11 Símbolo para la gestión del aprovechamiento de residuos eléctricos. No tirar a la basura, entregarlo para una eliminación respetuosa con el medio ambiente.

**RGB****RGB****RGB****cut****fold****cut****cut****cut****cut****fold****fold****fold****fold****fold****cut**